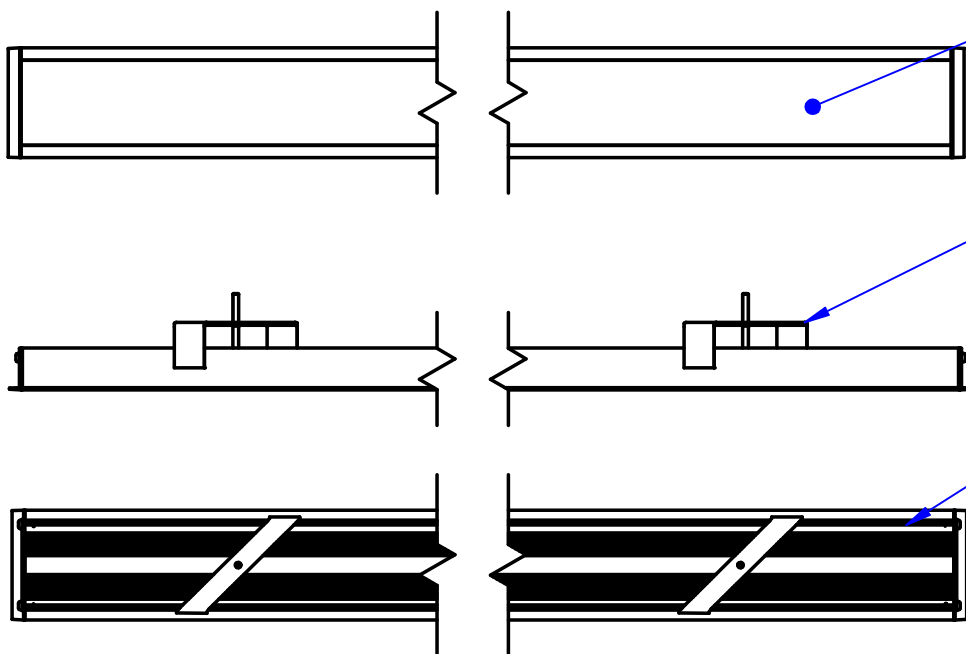


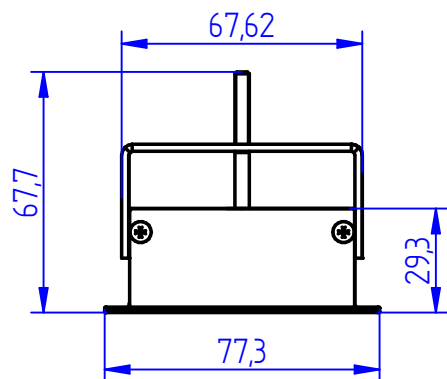
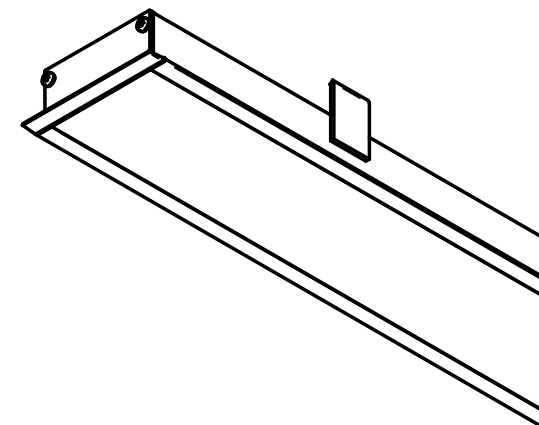
A



DIFUSOR EM PMMA  
EXTRUDADO

SUPORE GIRATÓRIO  
PARA FORRO

PERFIL DE ALUMÍNIO  
EXTRUDADO



Detalhe A

# power lume

LED Lighting Solutions

R. Alan Gateli, 67  
Sanvitto, Caxias do Sul - RS  
95012-629

DESENHADO: Vitor.Ferrari	DATA: 22/09/2021
MATERIAL: Alumínio	PESO: _
DESCRIÇÃO DO PRODUTO: Perfil de embutir	ESCALA: 15
CÓDIGO DO PRODUTO: EMB80	REV: 00