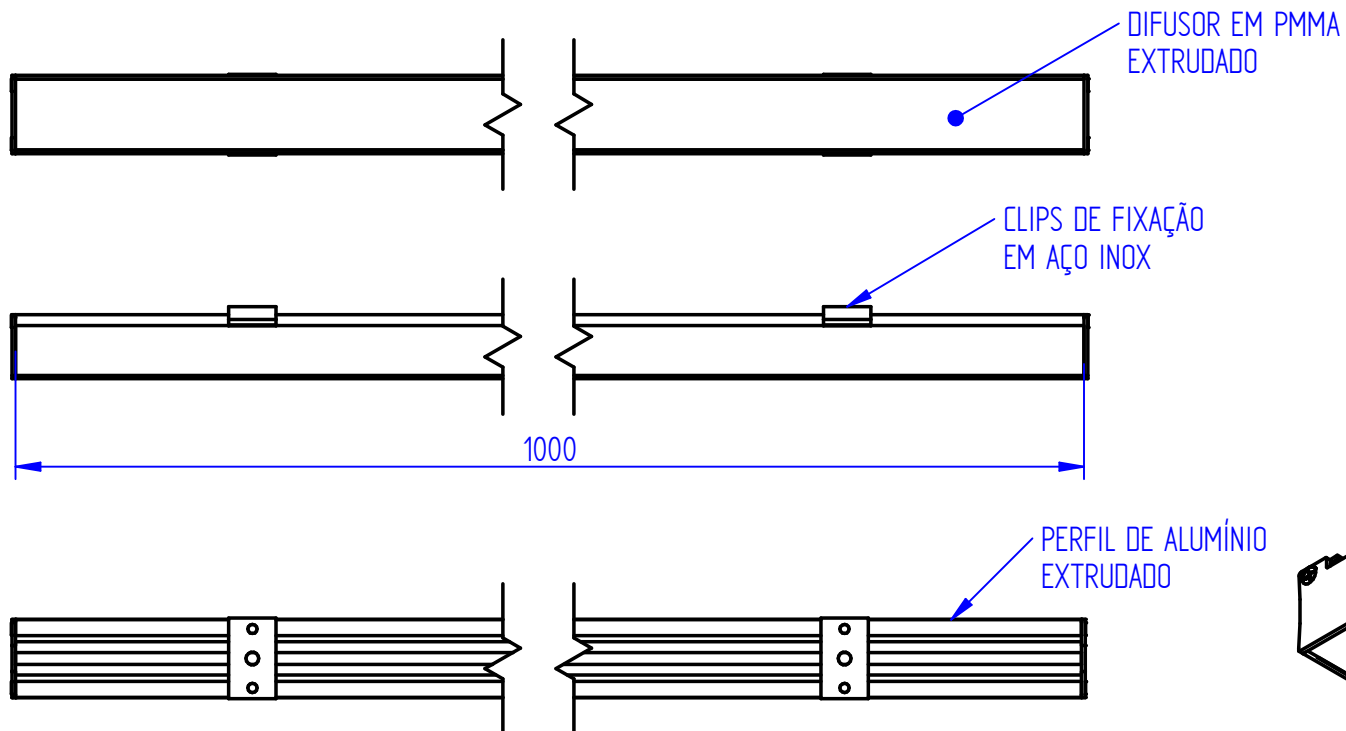


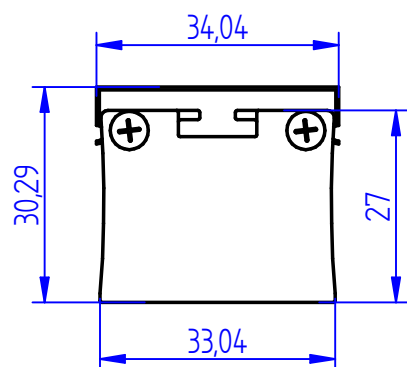
A



DIFUSOR EM PMMA  
EXTRUDADO

CLIPS DE FIXAÇÃO  
EM AÇO INOX

PERFIL DE ALUMÍNIO  
EXTRUDADO



Detalhe A

**power lume**  
LED Lighting Solutions

R. Alan Gateli, 67  
Sanvitto, Caxias do Sul - RS  
95012-629

DESENHADO: Vitor Ferrari

DATA: 28/09/2021

MATERIAL: Alumínio

PESO: 0,000 kg

DESCRIÇÃO DO PRODUTO: Perfil de sobrepôr

ESCALA: 1:3

CÓDIGO DO PRODUTO: SBP30

REV: 00