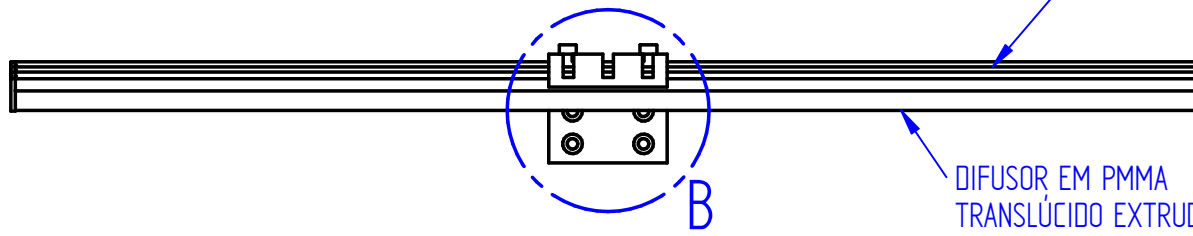
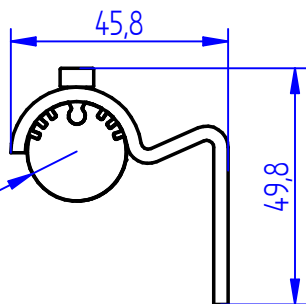
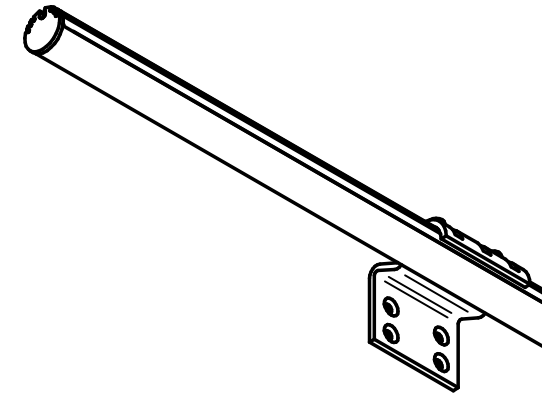
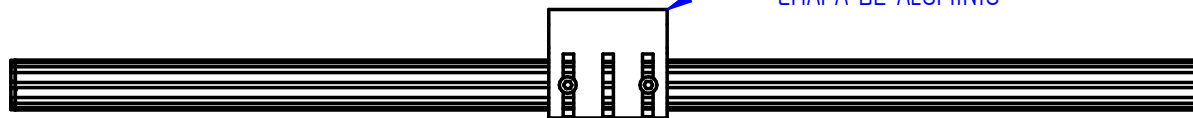


PERFIL DE ALUMÍNIO
EXTRUDADO

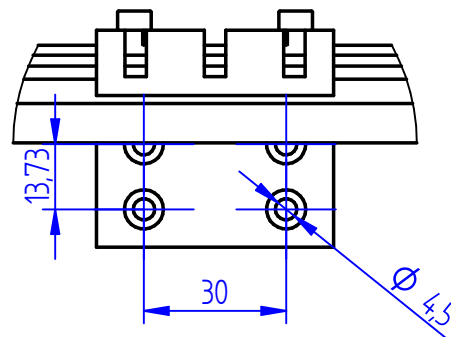


DIFUSOR EM PMMA
TRANSLÚCIDO EXTRUDADO

SUPORE EM
CHAPA DE ALUMÍNIO



Detalhe A



Detalhe B

power lume
LED Lighting Solutions

R. Alan Gateli, 67
Sanvitto, Caxias do Sul - RS
95012-629

DESENHADO: Vitor Ferrari

DATA: 04/10/2021

MATERIAL: Alumínio

PESO: 0,000 kg

DESCRIÇÃO DO PRODUTO: Perfil arandela

ESCALA: 1:3

CÓDIGO DO PRODUTO: SLIM-PR

REV: 00