

Características Mecânicas

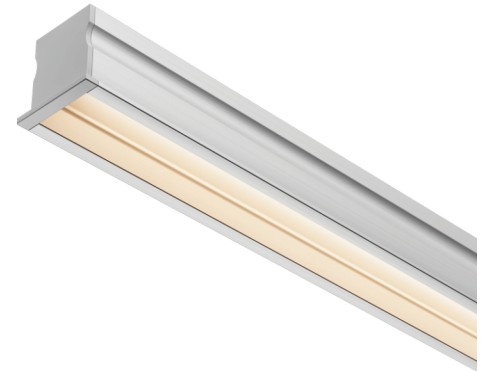
- Descrição: Perfil LED recuado de embutir com abas.
- Materiais: Corpo em alumínio extrudado e usinado, cabeceiras em ABS injetado.
- Difusor: em PMMA translúcido extrudado anti UV, recuado para reduzir o ofuscamento.
- Acabamento: Pintura eletrostática epóxi microtexturizada em preto, branco, ou marrom cortem, ou anodizado natural.
- Fixação: Através de clips para marcenaria ou molas para forro de gesso.
- Temperatura de operação: -10 a 45°C
- Vida Útil L70: 50000h
- Peso: 544g/m (sem fonte)

Características Elétricas:

- Alimentação: 12Vcc com fonte externa.
- Fonte de luz: Placa LED parafusada no perfil.

Características Fotométricas:

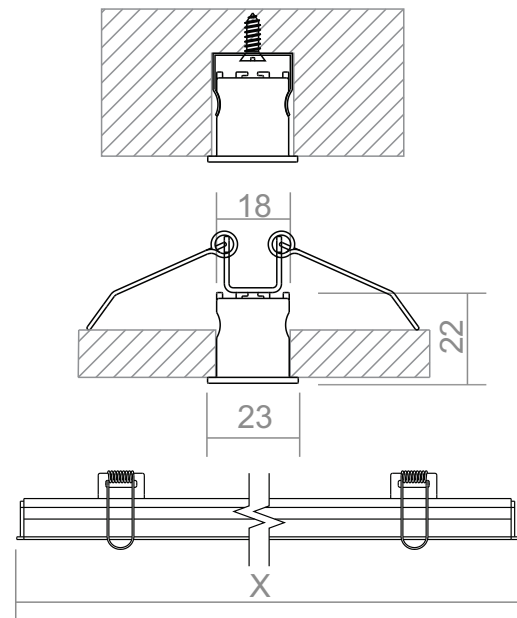
- UGR 4H/8H: 25 / 22
- Facho: Difuso



• Especificações da fonte de luz¹:

| Potência LED (W/m) | Fluxo Luminoso LED (lm/m) | | | Eficiência LED ² (lm/W) |
|--------------------|---------------------------|-------|-------|------------------------------------|
| | 2700K 3000K | 4000K | 5700K | |
| 5 | 575 | 625 | 635 | 127 |
| 12 | 1380 | 1500 | 1530 | 127 |
| 18 | 2070 | 2250 | 2286 | 127 |

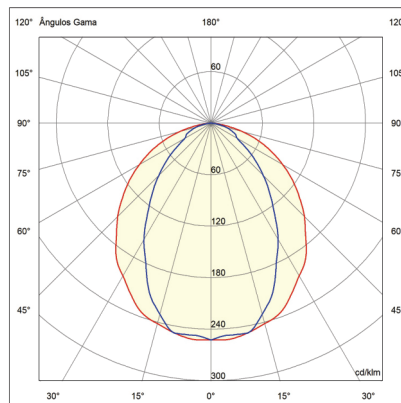
• Dimensões:



Dimensões em mm.
Comprimento máximo (X): 3 metros.
Nicho: 19mm x (comprimento - 4mm).

(1) Não considera perdas elétricas de fontes/drivers e perdas óticas de difusores/lentes. LED IRC=85.
(2) Eficiência em 5700K.

• Curva Polar (cd/1000lm):



• Especificações:



• Opcionais:

