

**Características Mecânicas**

- Descrição: Perfil LED de embutir com abas.
- Materiais: Corpo em alumínio extrudado e usinado, cabeceiras em polímero injetado.
- Difusor: em PMMA translúcido extrudado anti UV.
- Acabamento: Pintura eletrostática epóxi microtexturizada em preto, branco, ou marrom cortem, ou anodizado natural.
- Fixação: Através de molas para forro de gesso.
- Temperatura de operação: -10 a 45°C
- Vida Útil L70: 50000h
- Peso: 267g/m

**Características Elétricas:**

- Alimentação: 12Vcc (com fonte externa).
- Fonte de luz: Placa LED parafusada no perfil.

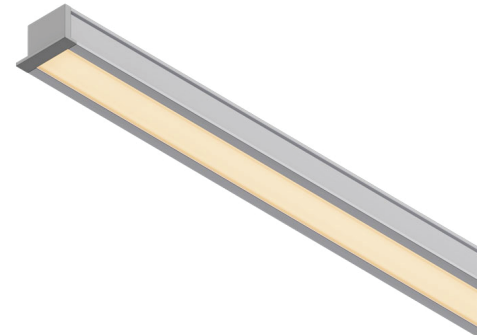
**Características Fotométricas:**

- UGR 4H/8H: 21 / 23
- Facho: Difuso
- Eficiência da luminária: 47%

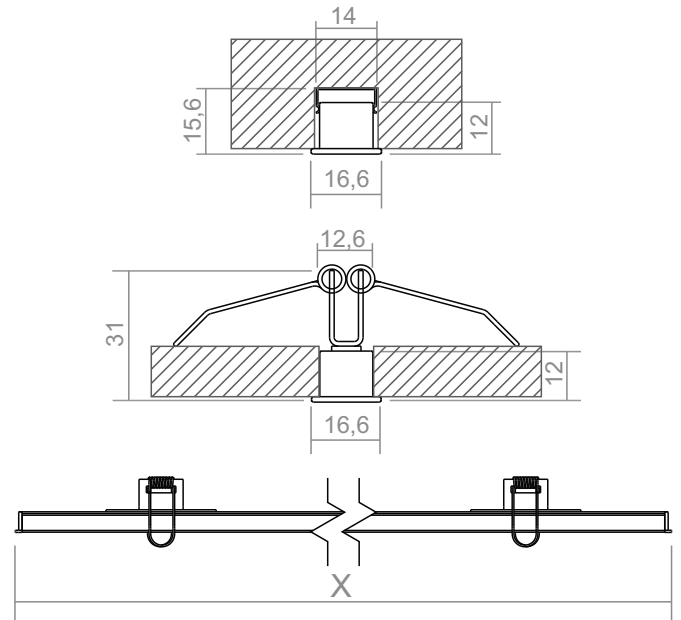
**Especificações da fonte de luz<sup>1</sup>:**

Potência LED (W/m)	Fluxo Luminoso LED (lm/m)			Eficiência LED <sup>2</sup> (lm/W)
	2700K 3000K	4000K	5700K	
10	1150	1250	1270	127

(1) Não considera perdas elétricas de fontes/drivers e perdas óticas de difusores/lentes. LED IRC=85.  
 (2) Eficiência em 5700K.

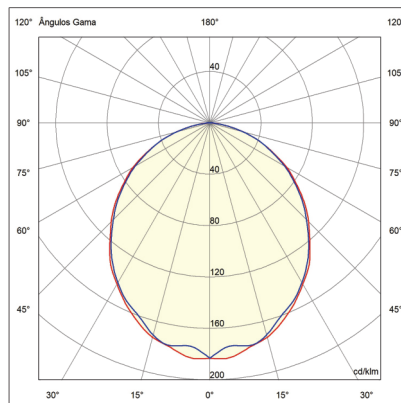


**Dimensões:**



Dimensões em mm.  
 Comprimento máximo (X): 3 metros.  
 Nicho: 13mm x (comprimento - 3mm).

**Curva Polar (cd/1000lm):**



**Especificações:**



**Opcionais:**

