

# Manual de Instalação

## Linha: Candle

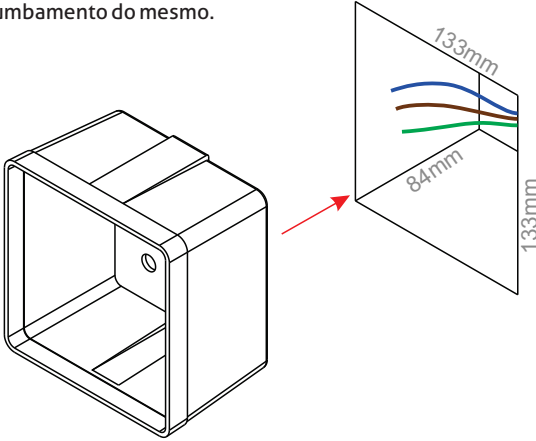
### Produto: AEB6W

- Fixação: Através de molas em nicho chumbado.
- Alimentação: 80 a 250Vac ou 12Vcc com fonte externa.
- Distância máxima entre a fonte e a luminária: 25 metros.
- Fonte de luz: Placa LED.

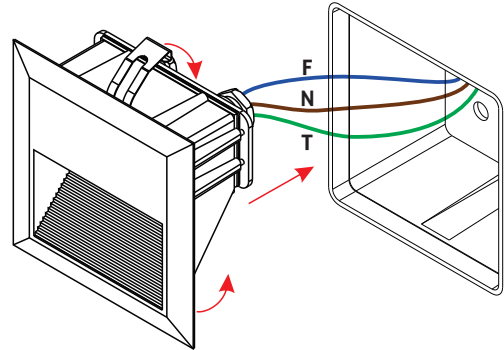


#### Instalação com fonte integrada

- 1 - Faça o nicho na parede com 133mm de largura por 133mm de altura e 84mm de profundidade.
- 2 - Passe os cabos de alimentação pelo fundo do nicho plástico, e faça o chumbamento do mesmo.

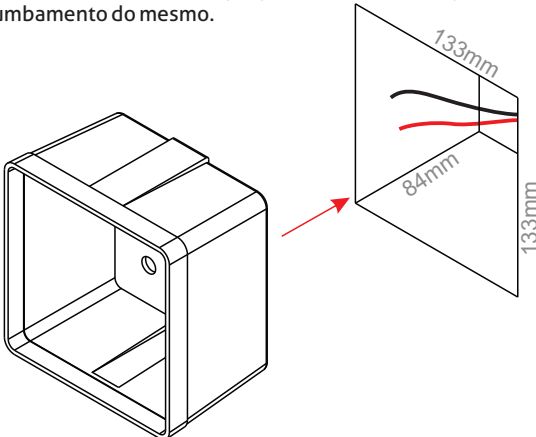


- 3 - Com a energia desligada, faça a ligação elétrica. Caso utilize a luminária em ambiente externo, as emendas devem ser feitas com fita auto fusão. Verifique se a versão da luminária que está instalando é IP40 (uso interno) ou IP65 (uso externo).
- 4 - Retraia as molas, acomode os cabos e encaixe a luminária no nicho.

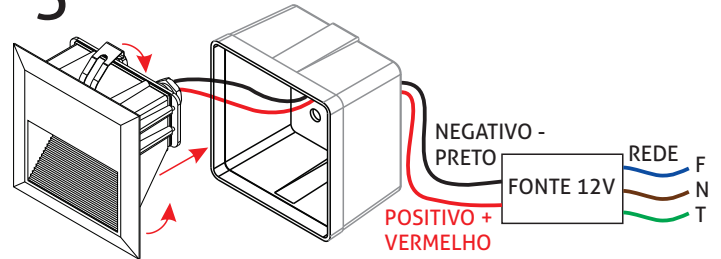


#### Instalação com fonte externa

- 1 - Faça o nicho na parede com 87mm de largura por 132mm de altura e 85mm de profundidade.
- 2 - Passe os cabos de alimentação pelo fundo do nicho plástico, e faça o chumbamento do mesmo.



- 3 - Verifique se a potência da fonte é compatível com a potência da luminária, consulte a tabela de dimensionamento de fontes abaixo. Com a energia desligada faça a ligação elétrica e posicione a fonte em um local ventilado, longe de objetos inflamáveis. Caso utilize a luminária em ambiente externo, as emendas devem ser feitas com fita auto fusão. Verifique se a versão da luminária que está instalando é IP40 (uso interno) ou IP65 (uso externo).
- 4 - Faça a ligação com os cabos da saída 12V da fonte. O cabo vermelho é o positivo (+), e o preto é o negativo (-).
- 5 - Retraia as molas, acomode os cabos e encaixe a luminária no nicho.



#### Dimensionamento das fontes de alimentação:

As fontes são fornecidas separadamente para que seja possível ligar diversas luminárias em uma única fonte, mas para isso é necessário respeitar os limites de potência de cada modelo de fonte. Na tabela ao lado é possível definir qual fonte é necessária para ligar uma determinada quantidade de projetores, ou o inverso, determinar quantos projetores podem ser ligados em determinada fonte. A tabela já considera uma folga de 20% para a potência máxima da fonte, essa folga deve ser respeitada para manter a vida útil do equipamento.

		FONTE 12V				
		2,5A	5A	6A	10A	14A
Potência da luminária	3W	8	16	19	32	45
	6W	4	8	9	16	22
	9W	3	5	6	10	15
	15W	1	3	4	6	9
	20W	1	2	3	4	6
	30W	1	1	2	3	4
	36W	-	1	1	2	3
	50W	-	1	1	1	2
60W	-	-	1	1	2	
Quantidade máxima de luminárias ligadas em uma fonte						

**Exemplo:** Para ligar 4 luminárias de 15W: Em Potência da luminária, vá até a linha 15W, e veja a Quantidade Máxima que suporta cada Fonte 12V. A fonte de 5A suporta até 3 luminárias, então a fonte que deve ser usada é a de 6A, que suporta até 4 luminárias. Uma fonte de maior potência pode ser utilizada, mas nunca uma de menor potência.

#### ADVERTÊNCIA:

- A instalação deve ser feita por um profissional qualificado pelas normas nacionais (NBR 5410) e de prevenção de acidentes (NR 10).
- A responsabilidade do fabricante em relação à garantia da luminária e a eventuais danos ocorridos em decorrência da instalação da mesma, está vinculada à correta observação das instruções contidas neste manual.

#### • Downloads:

