

Manual de Instalação

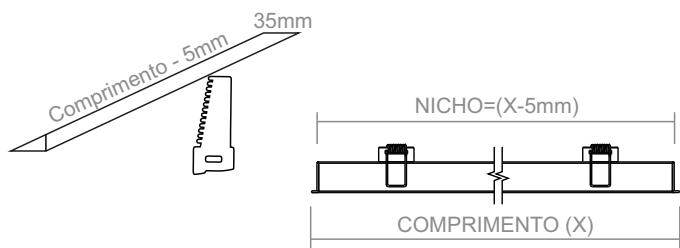
Linha: Profile

Produto: EMB40

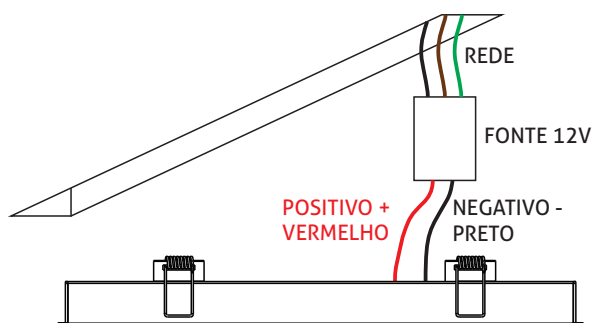
- Fixação: Através de molas para forro de gesso.
- Alimentação: 12Vcc com fonte externa.
- Distância máxima entre a fonte e a luminária: 25 metros.
- Fonte de luz: Placa LED parafusada no perfil.



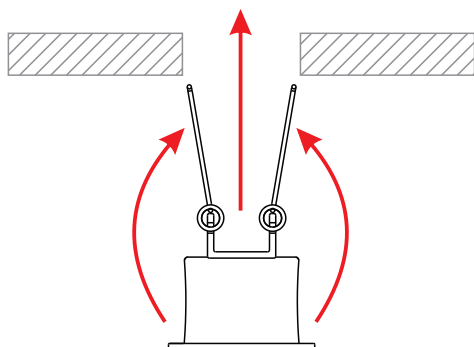
- 1 - Faça o nicho com 35mm de largura pelo comprimento total da luminária menos 5mm.
- 2 - Retire as cabeceiras do perfil e encaixe os suportes com molas no canal superior, posicione-os com distanciamento uniforme ao longo da luminária. Parafuse as cabeceiras.



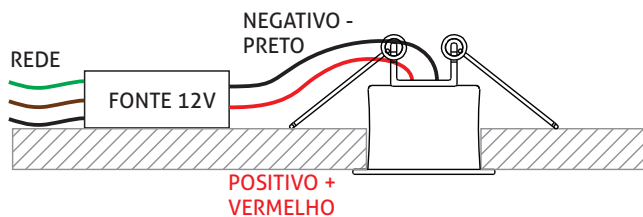
- 3 - Verifique se a potência da fonte é compatível com o comprimento da luminária, consulte a tabela de dimensionamento de fontes abaixo.
- 4 - Com a energia desligada, faça a ligação elétrica da fonte, e posicione-a sobre o forro.



- 5 - Levante as molas, passe a luminária pelo nicho.



- 6 - Luminária instalada.



Dimensionamento das fontes de alimentação:

As fontes são fornecidas separadamente para que seja possível ligar diversas luminárias em uma única fonte, mas para isso é necessário respeitar os limites de potência de cada modelo de fonte.

Na tabela ao lado é possível definir qual fonte é necessária para ligar um determinado comprimento de perfis, ou o inverso, determinar quantos metros de perfil podem ser ligados em determinada fonte. A tabela já considera uma folga de 20% para a potência máxima da fonte, essa folga deve ser respeitada para manter a vida útil do equipamento.

		FONTE 12V						
		1A	2,5A	5A	8A	10A	12A	16A
Potência da placa LED	5W/m	1,92	4,80	9,60	15,36	19,20	23,04	30,72
	10W/m	0,96	2,40	4,80	7,68	9,60	11,52	15,36
	12W/m	0,80	2,00	4,00	6,40	8,00	9,60	12,80
	18W/m	0,53	1,33	2,67	4,27	5,33	6,40	8,53
	22W/m	0,44	1,09	2,18	3,49	4,36	5,24	6,98
	32W/m	0,30	0,75	1,50	2,40	3,00	3,60	4,80
	40W/m	0,24	0,60	1,20	1,92	2,40	2,88	3,84
		Comprimento máximo de luminárias ligadas em uma fonte (m)						

Exemplo: Para ligar 3 metros de perfil de 10W/m: Em Potência da placa LED, vá até a linha 10W/m, e veja o Comprimento Máximo que suporta cada Fonte 12V. A fonte de 2,5A suporta até 2,4m de perfil, então a fonte que deve ser usada é a de 5A, que suporta até 4,80m de perfil. Uma fonte de maior potência pode ser utilizada, mas nunca uma de menor potência.

ADVERTÊNCIA:

- A instalação deve ser feita por um profissional qualificado pelas normas nacionais (NBR 5410) e de prevenção de acidentes (NR 10).
- A responsabilidade do fabricante em relação à garantia da luminária e a eventuais danos ocorridos em decorrência da instalação da mesma, está vinculada à correta observação das instruções contidas neste manual.