



Manual de Instalação

Linha: Projector

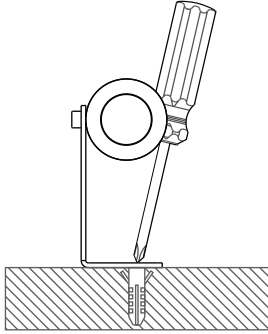
Produto: PJX3W

- Fixação: Parafusado na alvenaria.
- Alimentação: 80 a 250Vac com fonte integrada ou 24Vcc com fonte externa.
- Distância máxima entre a fonte e a luminária: 25 metros.
- Fonte de luz: Placa LED parafusada no corpo da luminária.

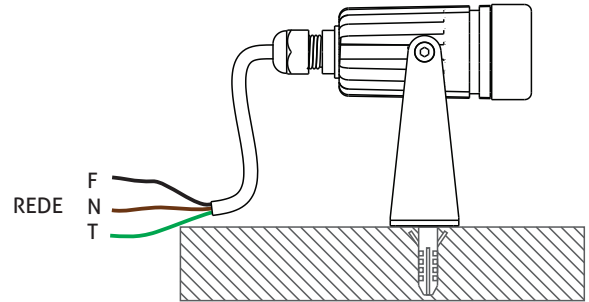


Instalação com fonte integrada:

- 1- Faça a marcação do furo no local onde será instalado e fure com broca de vídea número 6.
- 2- Insira a bucha e parafuse.

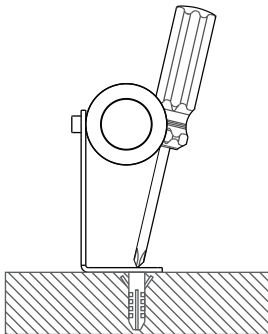


- 3- Com a energia desligada faça a ligação elétrica.
- 4- Isole as emendas com fita auto fusão.

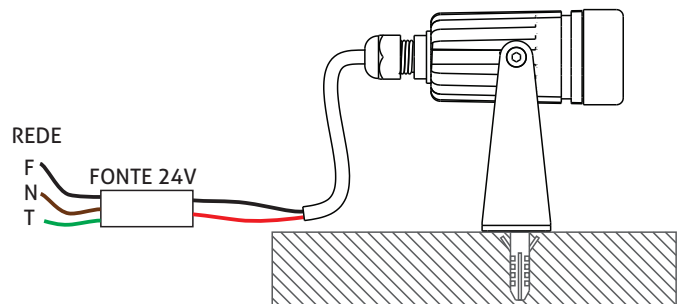


Instalação com fonte externa:

- 1- Faça a marcação do furo no local onde será instalado e fure com broca de vídea número 6.
- 2- Insira a bucha e parafuse.
- 3- Verifique se a potência da fonte é compatível com a potência da luminária, consulte a tabela de dimensionamento de fontes disponível no QR Code no canto inferior direito.



- 4- Com a energia desligada faça a ligação elétrica e posicione a fonte em um local ventilado, longe de objetos inflamáveis.
- 5- Faça a ligação com os cabos da saída 24V da fonte. O cabo **vermelho é o positivo (+)**, e o preto é o negativo (-).
- 6- Isole todas emendas com fita auto fusão.



Dimensionamento das fontes de alimentação:

As fontes são fornecidas separadamente para que seja possível ligar diversas luminárias em uma única fonte, mas para isso é necessário respeitar os limites de potência de cada modelo de fonte.

Na tabela ao lado é possível definir qual fonte é necessária para ligar uma determinada quantidade de projetores, ou o inverso, determinar quantos projetores podem ser ligados em determinada fonte. A tabela já considera uma folga de 20% para a potência máxima da fonte, essa folga deve ser respeitada para manter a vida útil do equipamento.

		FONTE 24V					
		2,5A	5A	6A	10A	14A	
Potência da luminária	3W	16	32	38	51	89	
	6W	8	16	19	25	44	
	9W	5	10	12	17	30	
	15W	3	6	7	10	18	
	20W	2	4	5	7	13	
	30W	2	3	3	5	9	
	36W	1	2	3	4	7	
	50W	1	2	2	3	5	
	60W	-	1	2	2	4	
Quantidade máxima de luminárias ligadas em uma fonte							

Exemplo: Para ligar 4 luminárias de 15W: Em **Potência da luminária**, vá até a linha 15W, e veja a **Quantidade Máxima** que suporta cada **FONTE 24V**. A fonte de 2,5A suporta até 3 luminárias, então a fonte que deve ser usada é a de 5A, que suporta até 6 luminárias. Uma fonte de maior potência pode ser utilizada, mas nunca uma de menor potência.

ADVERTÊNCIA:

- A instalação deve ser feita por um profissional qualificado pelas normas nacionais (NBR 5410) e de prevenção de acidentes (NR 10).
- A responsabilidade do fabricante em relação à garantia da luminária e a eventuais danos ocorridos em decorrência da instalação da mesma, está vinculada à correta observação das instruções contidas neste manual.