

# Manual de Instalação

## Linha: Projector

### Produto: PLA30W | PLA60W | PLA90W | PLA120W

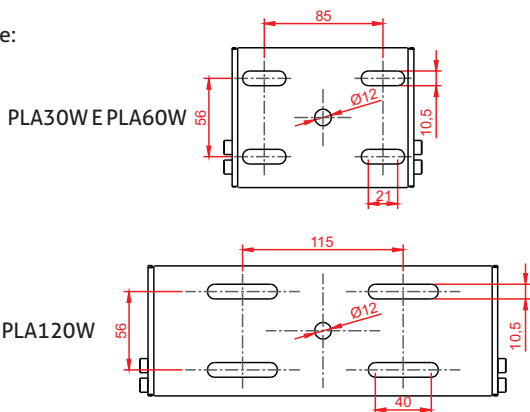
- Fixação: Parafusado na alvenaria.
- Alimentação: 80 a 250Vac com fonte integrada ou 24Vcc com fonte externa.
- Distância máxima entre a fonte e a luminária: 25 metros.
- Fonte de luz: Placa LED parafusada no corpo da luminária.



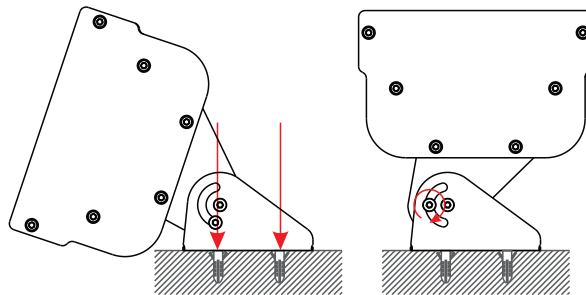
#### Instalação em alvenaria:

1- Faça a marcação dos furos da base, fure e insira as buchas.

Furação da base:



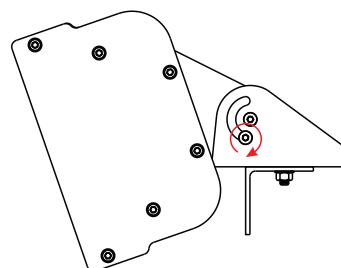
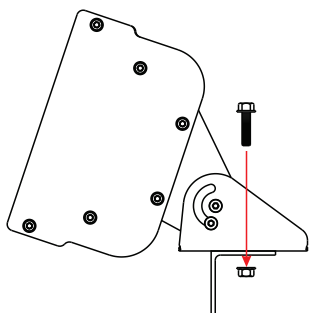
- 2- Solte os parafusos da articulação da base, incline o projetor e parafuse-o na alvenaria.
- 3- Com a energia desligada faça a ligação elétrica na rede. Isole as emendas com fita auto fusão.
- 4- Ajuste a inclinação do projetor e aperte os parafusos laterais para travar a posição.



#### Instalação em cruzeta de poste:

1- Solte os parafusos da articulação da base, incline o projetor e parafuse-o utilizando parafuso M10 ou M12 de aço inox com arruelas e porca travante (vendidos separadamente).

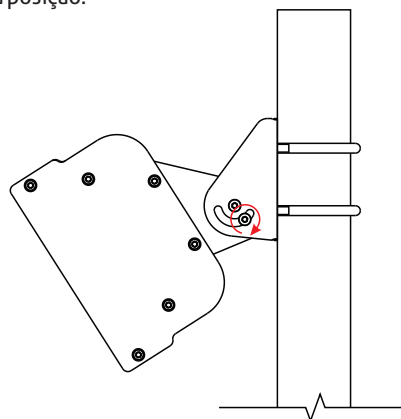
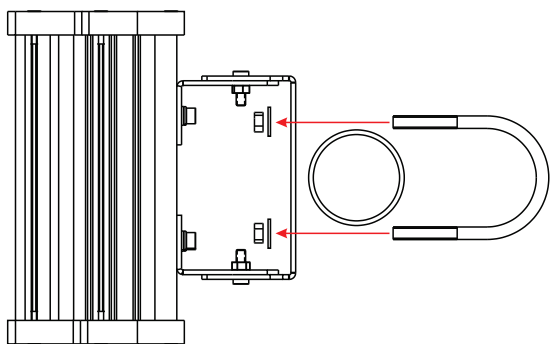
- 2- Com a energia desligada faça a ligação elétrica na rede. Isole as emendas com fita auto fusão.
- 3- Ajuste a inclinação do projetor e aperte os parafusos laterais para travar a posição.



#### Instalação diretamente em poste:

1- Posicione o projetor na altura desejada.  
2- Insira as abraçadeiras em "U" nos furos oblongos da base e aperte as porcas (abraçadeiras vendidas separadamente).

- 3- Com a energia desligada faça a ligação elétrica na rede. Isole as emendas com fita auto fusão.
- 3- Ajuste a inclinação do projetor e aperte os parafusos laterais para travar a posição.



#### ADVERTÊNCIA:

- A instalação deve ser feita por um profissional qualificado pelas normas nacionais (NBR 5410) e de prevenção de acidentes (NR 10).
- A responsabilidade do fabricante em relação à garantia da luminária e a eventuais danos ocorridos em decorrência da instalação da mesma, está vinculada à correta observação das instruções contidas neste manual.