

Manual de Instalação

Linha: Organic

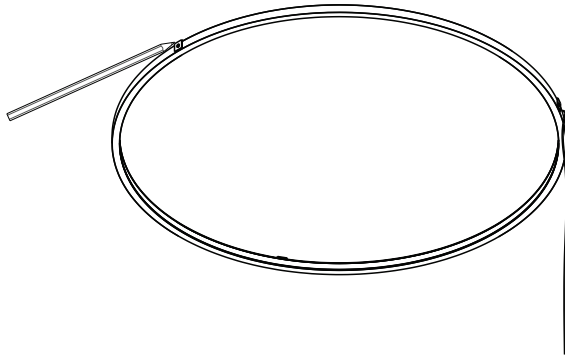
Produto: RING30FH

- Fixação: Através de suportes para forro, ou suspenso através de cabos de aço.
- Alimentação: 12Vcc com fonte externa.
- Distância máxima entre a fonte e a luminária: 25 metros.
- Fonte de luz: Fita LED colada no perfil.

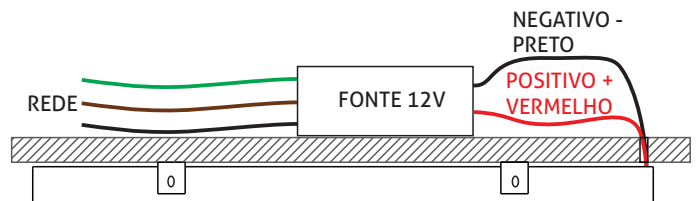


Instalação de sobrepor:

- 1- Suspenda a luminária no teto e marque a posição dos furos dos suportes de fixação e do cabo de alimentação.
- 2- Fure, insira as buchas e parafuse os suportes de fixação.

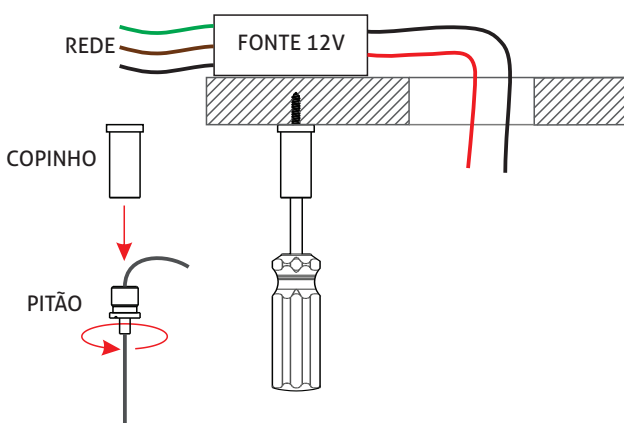


- 3- Passe o cabo de alimentação, encaixe e parafuse a luminária nos suportes.
- 4- Posicione a fonte em um local ventilado, longe de objetos inflamáveis e com a energia desligada faça a ligação elétrica.

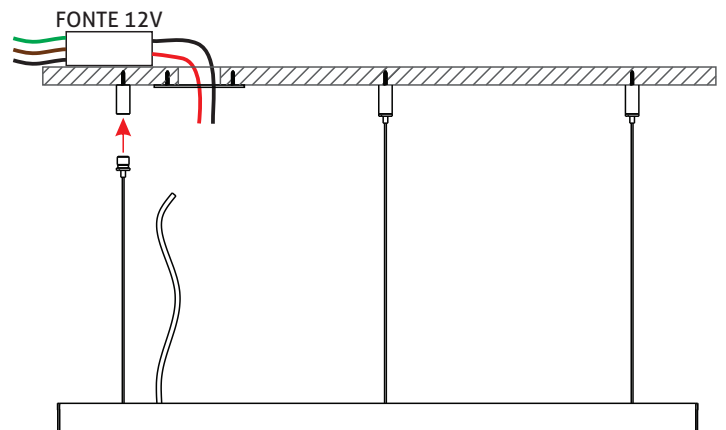


Instalação pendente:

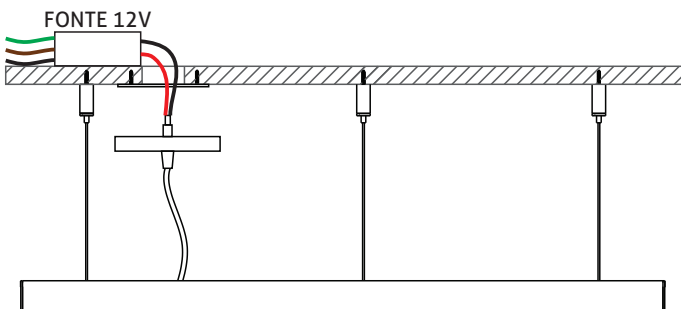
- 1- Suspenda a luminária no teto e marque a posição dos cabos de aço e do cabo de alimentação.
- 2- Fure, insira as buchas, desrosqueie o pitão e parafuse o copinho no teto.
- 3 - Posicione a fonte em um local ventilado, e com a energia desligada faça a ligação elétrica.



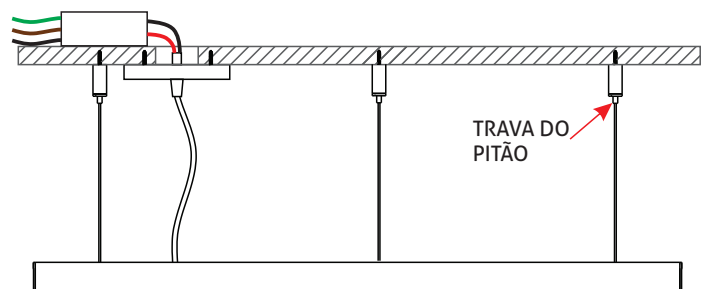
- 4- Parafuse a travessa da canopla.
- 5 - Rosqueie os pitões nos copinhos.



- 6 - Passe o cabo do pendente pela canopla e faça a ligação com os cabos da saída 12V da fonte. O cabo **vermelho é o positivo (+)**, e o preto é o negativo (-).



- 7 - Rosqueie a canopla na travessa e nivele o pendente empurrando ou soltando os cabos de aço. Para soltar o cabo do pitão pressione a trava conforme desenho abaixo.



ADVERTÊNCIA:

- A instalação deve ser feita por um profissional qualificado pelas normas nacionais (NBR 5410) e de prevenção de acidentes (NR 10).
- A responsabilidade do fabricante em relação à garantia da luminária e a eventuais danos ocorridos em decorrência da instalação da mesma, está vinculada à correta observação das instruções contidas neste manual.